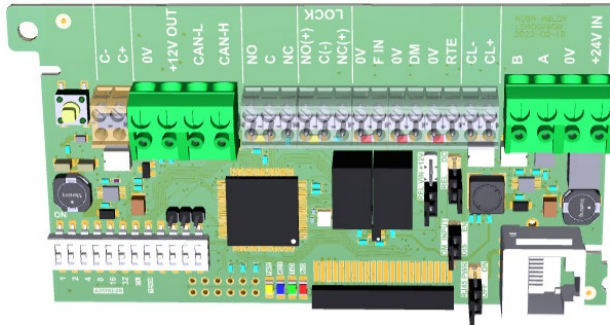


DAC630 installation med ARX system

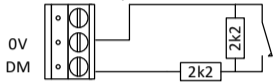


Ingångar

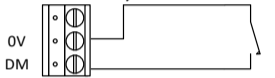
DAC630 har tre ingångar. DM "Door Monitor", RTE "Öppnknappsingång" och F IN för framtida funktion. "DM" Door-Monitor ingången kan arbeta obalanserad eller dubbelbalanserad. DM ingångens LED lyser vid stängd dörr och blinkar vid sabotage. Motståndsvärdet på motstånden är 2k2 ohm. Balanseringen aktiveras med DIP9 i läge ON.

DM Ingång

Dubbelbalanserad "Door-Monitor" ingång. (DIP9 = ON)



Obalanserad "Door Monitor" ingång. (DIP9 = OFF)



Sluten kontakt är lika med stängd dörr

- Bygeln DM INPUT ska ställas i läge EN när DM-ingången används.
- Röd LED vid DM ingången lyser vid stängd dörr och blinkar vid sabotage när balansering ingång är vald.

SAB	Rin < 1,8kΩ
OK	1,8kΩ ≤ Rin < 3,3kΩ
LARM	3,3kΩ ≤ Rin < 15kΩ
SAB	Rin ≥ 15kΩ

RTE Ingång (Request To Exit)

Till RTE-ingången ansluts öppnknapp. LED vid RTE-ingången lyser när ingången sluts.

Installation och initiering Hi-O

Notera att installationen skiljer sig beroende på om det är en standalone eller ARX systeminstallation.

Innan du påbörjar driftsättningen, måste du bestämma hur motorlåset, ellås eller elslutblecket ska användas, dvs. skall intern eller extern dörrlägesgivare användas i motorlåset och/eller Ellås skall elslutblecket arbeta i rättvänt eller omvänt läge.

Notera att DIP-omkopplarnas funktion i DAC skiljer sig åt i initieringsläge och driftläge.

Val av grupp på ansluten Hi-O enhet. se även respektive produkts manual

Grupp 1 = Yttre läsare, motorlås, elbleck eller öppnarknapp
Grupp 2 = Inre läsare

Initiering/parning av enheter och DAC

- Anslut Hi-O-enheter till DAC
- Ingången "Door monitor" ska vara byglad (För mer information, se Initieringsmatris)
- Ställ samtliga DIP-omkopplare i läge OFF, gäller i de flesta fall. (För mer information, se Initieringsmatris)
- Slå på spänningen. (DWG blå LED börjar blinka. Vänta till blå DWG blinkar fort, kan ta upp till 3 minuter. BRYT INTE spänningen under initieringen.)
- När gul PWR LED lyser och blå LED blinkar fort, är initieringen klar. (Om blå LED blinkar fort och gul PWR LED inte har tänt har initieringen misslyckats)
- Sätt adressera och starta om DAC.

Avparning av Hi-O enheter och DAC

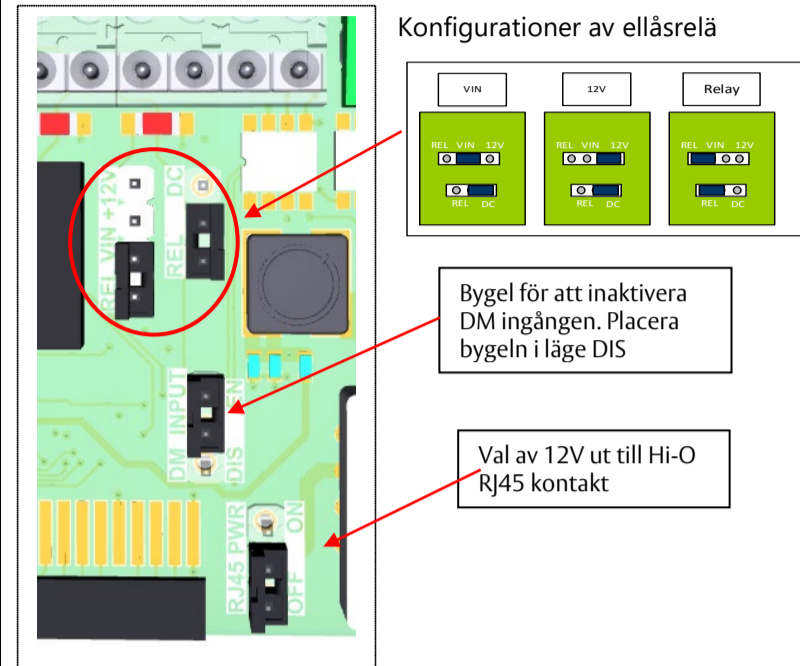
- Ställ samtliga DIP-omkopplare i läge OFF i DAC
- Håll sabotagebrytaren sluten
- Slå på spänningen
När blå WDG-LED blinkar kan man släppa sabotagebrytaren
- När gul PWR-LED lyser och blå LED blinkar fort, Hi-O-bussen avparad

Utgångar

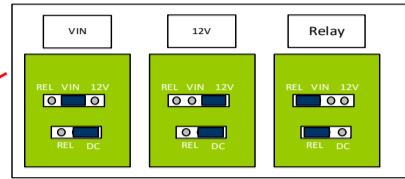
DAC630 har två utgångar via reläer. Ett relä för konventionella ellås och ett för temporär larmförbikoppling. Reläerna har NO C Nc på plint. Ellås reläet kan väljas till 12V DC ut eller den spänning som DAC matas med "VIN", VIN normalt 24-27V DC.

Byglar på kortet

Placeringen av byglarna på kortet bakom kopplingsplint i DAC.

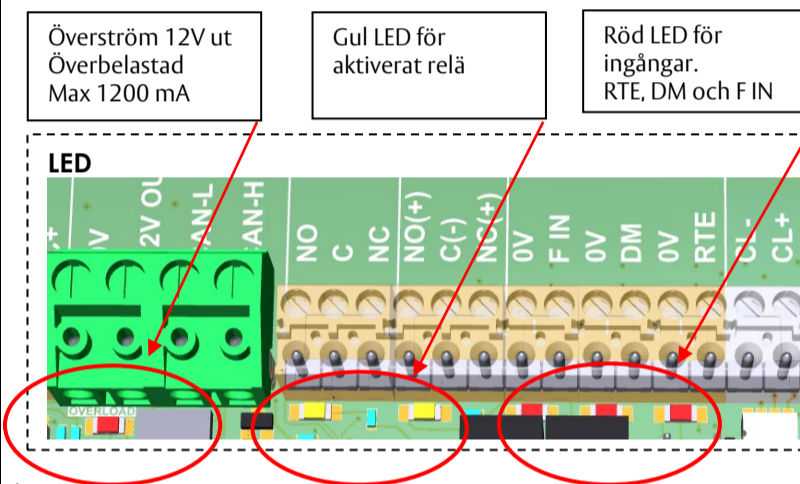


Konfigurationer av ellåsrelä



Bygel för att inaktivera DM ingången. Placera bygeln i läge DIS

Val av 12V ut till Hi-O RJ45 kontakt



Överström 12V ut
Överbelastad
Max 1200 mA

Gul LED för
aktiverat relä

Röd LED för
ingångar.
RTE, DM och F IN

Hi-O Initieringsmatris vid parning av Hi-O bussen

Lägena kan kombineras med varandra vid initieringen

Motorlås	Aktiv givare	DM ingång Sluten
	Inaktiv givare	DM ingång Öppen
Eltryckeslä 815C/835C, Elbleck	Aktiv givare	DIP 9 i läge OFF vid parning
	Inaktiv givare	DIP 9 i läge On vid parning
Elbleck	Rättvänd funktion	DIP 11 i läge OFF vid parning
	Omvänd funktion	DIP 11 i läge On vid parning

Minimum firmware-version på Pando-läsare för att kunna anslutas till DAC630

Pando Mini Go	1.06.08
Pando Secure Go	1.06.15
Pando Display Go	1.00.12
Pando Mini	Alla versioner
Pando Secure	Alla versioner
Pando Display	Alla versioner

LED indikeringar

LED PWR	(Spänning) – Gul indikering, visar att det finns spänning, samt att Hi-O-enheter är funna och lästa på Hi-O-bussen under initieringens sekvens.
LED WDG	(OK) – Blå indikering, normal blink ca 1 Hz (1 blink/sek.) Master reset klar – ca 20 Hz = snabb blink (20 blink/sek.) Fast sken – Fel
TxD LED	(Transmit) – Grön indikering, blinkar när DAC svarar på kommandon från central.
RxD LED	Röd indikering, blinkar snabbt vid all kommunikation från centralenheten

Anslutning av tilläggs kort

För att få tillgång till alla utgångar och ingångar måste ett tilläggs kort anslutas. För att ansluta ett tilläggs kort, gör följande:

- Slå av strömmen till DAC630
- Snäpp loss DAC630 från kapslingen
- Rikta in kontaktdelarna mot varandra
- Se till att korten ligger i plan med varandra
- Tryck ihop korten och knäpp fast korten i kapslingen

Exempel på tilläggs kort

- 400RC64: Fyra ingångar med fasta funktioner och sex konfigurerbara reläer
- 500RW22: Anslutning av Wiegand-läsare, två ingångar och två reläutgångar
- SIO6-4: Sex konfigurerbara ingångar och fyra konfigurerbara utgångar

DIP nummer	
1-5	Adress
6-8	För framtida funktion
9	Dubbelbalanserad DM-ingång i drift (Se även Initiering Hi-O)
10	För framtida funktion
11	I standalone läge utökad funktion (Se även Initiering Hi-O)
12	I läge ON = Standalone mode DAC fungerar enbart som motorlåsstyrning

Tekniska specifikationer

Spänningsmatning	24-28V DC
Strömförbrukning	30-35 mA
* Max belastning 12V ut	1,2 A
IP	20
Vikt	0.41kg
Temperatur	-10° C to +40° C
Luftfuktighet drift	5 % to 95 %
Lagring och transport	Temperatur: -50 °C to 70 °C Luftfuktighet 5 % to 95 %

* 12V-utgången på DAC630 är försedd med automatsäkring som bryter vid 1,2 A. DAC630 i sig själv samt eventuellt anslutet SIO6-4-kort berörs inte av denna automatsäkring.

Exempel strömförbrukning

Nominell strömförbrukning vid olika konfigurationer

Spänning in till DAC	27,4V DC	
DAC630		
Strömförbrukning	30-35 mA	Medel: 32mA
DAC630 med SIO6-4 kort anslutet		
Strömförbrukning	35-50 mA	Medel: 40mA
DAC630 med SIO6-4 och Pando Secure		
Strömförbrukning	65-75 mA	Medel: 70mA
DAC630 med SIO6-4 och Pando Display		
Strömförbrukning	75-100 mA	Medel: 85mA
DAC630 med SIO6-4, Pando läsare och 815C50 eller 835C50		
Strömförbrukning	120-150 mA	Medel: 140 mA
DAC630 med SIO6-4, Pando läsare, 835C50 och 850C50		
Strömförbrukning	145-160 mA	Medel: 155 mA

Strömförbrukningen ovan är på 27,4V sidan av DAC, backupsidan.

Plint		
	C-	Kommunikation CL-läsare
	C+	
	0V	Matning ut till läsare
	12V OUT	
	CAN-L	Kommunikation med Hi-O-enheter
	CAN-H	
	NO	Temporär LFK-relä
	C	
	NO(+)	
	C(-)	Ellåsrelä
	NC(+)	
	0V	För framtida funktion
	F IN	
	0V	Dörrlägesgivare
	DM	
	0V	Öppnknappingång
RTE		
CL-	Anslutning kommunikation till ARX LCU	
CL+		
B	För framtida funktion	
A		
0V	Spänningsmatning in från LCU	
+24V		

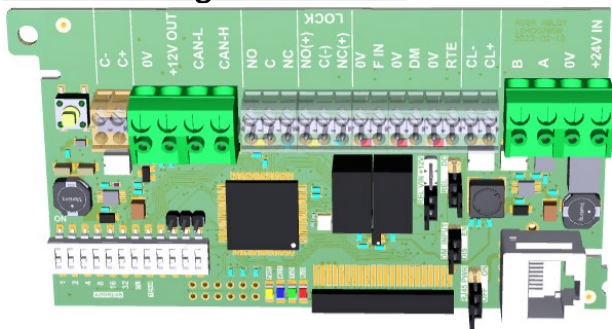
Kabelbeskrivning för Hi-O Motorlås/Ellås

Vit	(CAN H)
Brun	(CAN L)
Grön	(+12V)
Gul	(0V)

Info sheet



Standalone läge DIP12 = ON

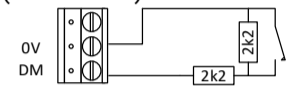


Ingångar

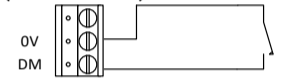
DAC630 har tre ingångar DM: "Door Monitor" och RTE "Öppning" och F IN: För framtida funktion. "DM" Door Monitor-ingången kan arbeta obalanserat eller dubbelbalanserat. DM-ingången har en LED som lyser vid sabotage. Motståndsvärdet på motstånden är 2k2 ohm. Balanseringen aktiveras med DIP9 i läge ON.

DM Ingång

Dubbelbalanserad "Door Monitor" ingång. (DIP9 = ON)



Obalanserad "Door Monitor" ingång. (DIP9 = OFF)



Sluten kontakt är lika med stängd dörr

- Bygeln DM INPUT ska ställas i läge EN
- Röd LED vid DM ingången lyser vid sabotage

SAB	Rin < 1,8kΩ
OK	1,8kΩ ≤ Rin < 3,3kΩ
LARM	3,3kΩ ≤ Rin < 15kΩ
SAB	Rin ≥ 15kΩ

RTE Ingång (Request To Exit)

Till RTE-ingången ansluts öppna funktion.

F IN Ingång (Funktions ingång)

För framtida bruk.

Inledning Hi-O

Notera att installationen skiljer sig beroende på om det är en standalone eller ARX systeminstallation.

Innan du påbörjar driftsättningen, måste du bestämma hur motorlåset, ellås eller elslutblecket skall användas, dvs. skall intern eller extern dörrlägesgivare användas i motorlåset och/eller Ellås skall elslutblecket arbeta i rättvänd eller omvänt läge.

Notera att DIP-omkopplarnas funktion i DAC skiljer sig åt i initieringsläge och driftläge.

Val av grupp på ansluten Hi-O enhet se även respektive produkts manual

Grupp 1 = Motorlås, elbleck, ellås eller öppnarknapp

Initiering/parning av enheter och DAC

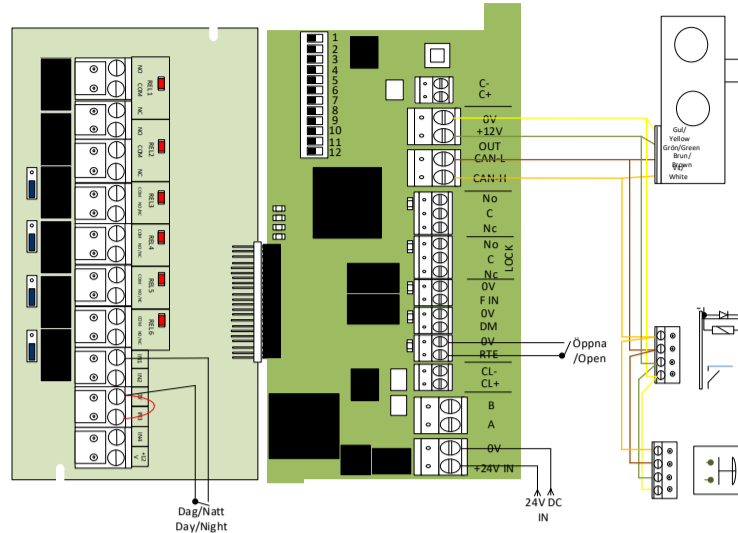
1. Anslut Hi-O-enheter till DAC
2. Ingången "Door monitor" ska normalt vara byglad (För mer information, se Initieringsmatris)
3. Ställ samtliga DIP-omkopplare i läge OFF, gäller i de flesta fall. (För mer information, se Initieringsmatris)
4. Slå på spänningen. (DWG blå LED börjar blinka. Vänta till dess blå DWG blinkar fort, kan ta upp till 3 minuter. BRYT INTE spänningen under initieringen.)
5. När gul PWR LED lyser och blå LED blinkar fort, är initieringen klar. (Om blå LED blinkar fort och gul PWR LED inte har tänd har initieringen misslyckats)
6. Sätt DIP12 i läge ON, driftlägen i funktions matris. Starta om DAC.

Avparning av Hi-O enheter och DAC

1. Ställ samtliga DIP-omkopplare i läge OFF i DAC
2. Håll sabotage brytaren sluten
3. Slå på spänningen
När WDG blå LED blinkar kan man släppa sabotagebrytaren
4. När Gul PWR LED lyser och blå LED blinkar fort, Hi-O bussen avparad

Utgångar, Byglar på kortet och Tekniska specifikationer se första sidan.

Driftkonfiguration av DAC som styrenhet



Plint DAC630	
0V	Matning ut till motorlås
12V OUT	
CAN-L	Hi-O kommunikation Hi-O motorlås
CAN-H	
NO	Temporär LFK-relä
C	
NC	Ellåsrelä
NO (+)	
C (-)	
NC (+)	
0V	Dörrlägesgivare
DM	
0V	Öppning
RTE	
0V	Spänningsmatning in 24 – 28V
+24V	
Plint Reläkort 400RC64	
IN1	Dag/Natt ingång för motorlås. Funktions val DIP5
0V	
IN3	Blockerings ingång. Blockerar dörr när ingången bryts. Har prioritet över IN1 och RTE ingång
0V	

Hi-O Initieringsmatris vid parning av Hi-O bussen

Lägena kan kombineras med varandra vid initieringen

Motorlås	Aktiv givare	DM-ingång Sluten
	Inaktiv givare	DM-ingång Öppen
Eltryckslå 815C/835C, Elbleck	Aktiv givare	DIP 9 i läge OFF vid parning
	Inaktiv givare	DIP 9 i läge On vid parning
Elbleck	Rättvänd funktion	DIP 11 i läge OFF vid parning
	Omvänd funktion	DIP 11 i läge On vid parning
RTE	Nivå triggad (Standard)	RTE-ingång Öppen
	Flank triggad	RTE-ingång Sluten

Nivå/flanktrigad öppnaimpulsingång

Öppnaimpulsingången är normalt nivåtrigad, dvs. låset är olöst så länge en slutning finns mellan (RTE & 0V). När DAC styra av annat system.

Om initiering genomförs när ingången är sluten kommer den istället att arbeta flanktrigad, dvs. öppethållandetiden börjar räkna direkt när RTE ingången sluts och låset låser när tiden går ut oavsett om ingången fortfarande är sluten eller inte.

LED indikeringar DAC

LED PWR	(Spänning) – Gul indikering, visar att det finns spänning, samt att Hi-O enheter är funna och låsta på Hi-O bussen under initieringens sekvens.
LED WDG	(OK) – Blå indikering, normal blink ca 1 Hz (1 blink/sek.) Master reset klar – ca 20 Hz = snabb blink (20 blink/sek.) Fast sken – Fel

Teknisk dokumentation och support

Vi förbehåller oss rätten att korrigera eventuella tryckfel och uppdatera informationen efter utskrift. På hemsidan finns utförliga manualer tillgängliga för ARX passersystem. Om du inte hittar svar på dina frågor i manualen hänvisar vi till tekniska support, de nås på +46 (0)8 775 16 60 alternativt:

<https://technicalsupport.assaabloyopeningsolutions.se/>



DIP nummer	
1-2	Olåst tid (4-16 sekunder)
3-4	Funktions val av relä funktioner
5	Funktion Dag/Natt ingång (På reläkort In 1) OFF = Första giltiga passage
5	Funktion Dag/Natt ingång (På reläkort In 1) ON = Omedelbart
6-8, 10	För framtida funktion
9	Dubbelballanserad DM ingång i drift (Se även Initiering Hi-O)
11	Utökad funktion (Se även Initiering Hi-O)
12	I läge ON = Standalone mode

Med DIP12 & 11 = ON Sätts olåsttiden med DIP1 – 2

Sec./DIP	1	2
4	OFF	OFF
8	ON	OFF
12	OFF	ON
16	ON	ON

12V utgången på DAC630 är försedd med automatsäkring som bryter vid 1,2 A. DAC630 i sig själv berörs inte av denna automatsäkring.

Exempel strömförbrukning

Nominell strömförbrukning vid olika konfigurationer

Spänning in till DAC	27,4V DC
DAC630	
Strömförbrukning	30-35 mA Average: 32mA
DAC630 850C50 Eller 840C50	
Strömförbrukning	45 - 130 mA Average: 50mA
DAC630 och 815C50 eller 835C50	
Strömförbrukning	65 - 130 mA Average: 70mA
DAC630 835C50 och 850C50	
Strömförbrukning	85 - 140 mA Average: 90mA

Strömförbrukningen ovan är på 27,4V sidan, backupsidan.

Kabelbeskrivning för Hi-O Motorlås/Ellås

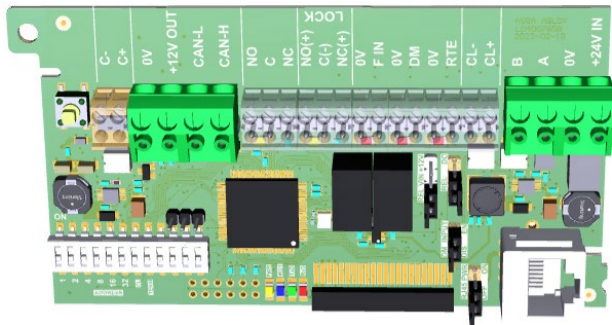
Vit	(CAN H)
Brun	(CAN L)
Grön	(+12V)
Gul	(0V)

Funktionsmatris (DAC630 med reläkort 400RC64)

DIP12 ON Stand alone, 11 OFF, 3 OFF, 4 OFF	
Relä "Lock"	Styrning av ellås
Relä "Alarm"	Temporär LFK
Relä1	Säkerhetslåst (Regel ute och dörren stängd)
Relä2	Regel inne
Relä3	Olåst med 0,5 sek fördröjt efter "Lock"-reläet
Relä4	Stängd dörr
Relä5	Motorlåsproblem Vid låsning & upplåsning
Relä6	Dörr forcerad, med återställning via "RTE"
DIP12 ON Stand alone, 11 ON, 3 OFF, 4 OFF	
Relä "Lock"	Styrning av ellås
Relä "Alarm"	Temporär LFK
Relä1	Säkerhetslåst (Regel ute och dörren stängd)
Relä2	Regel inne
Relä3	Olåst med 1 sek fördröjt efter "Lock"-reläet
Relä4	Stängd dörr
Relä5	Forcerad dörr / Hindrad regel vid låsning och upplåsning
Relä6	DAC-sabotage (Reläet drar vid larm)
DIP12 ON Stand alone, 11 ON, 3 ON, 4 OFF	
Relä "Lock"	Låsindikering, aktiv i 15 sekunder
Relä "Alarm"	Olåst indikering, aktiv i 60 sekunder vid olåst
Relä1	Säkerhetslåst (Regel ute och dörren stängd)
Relä2	Regel inne
Relä3	Olåst med 1 sek fördröjt efter "Lock"-reläet
Relä4	Stängd dörr
Relä5	Forcerad dörr / Samt drar vid kommunikationsfel Hi-O
Relä6	DAC sabotage (Reläet drar vid larm)
Kommunikationsfel motorlås Reläer för: Låst, olåst samt dörrens läge faller efter ca 10-15 sekunder	
DIP12 ON Stand alone, 11 ON, 3 ON, 4 ON	
Relä "Lock"	Låsindikering, aktiv i 15 sekunder
Relä "Alarm"	Olåst indikering, aktiv i 60 sekunder vid olåst
Relä1	Säkerhetslåst (Regel ute och dörren stängd)
Relä2	Regel inne
Relä3	Olåst med 0,2 sek fördröjt efter "Lock"-reläet
Relä4	Stängd dörr (Reläet drar vid stängd dörr)
Relä5	Hindrad regel vid låsning samt upplåsning (aktiv i ca 2 minuter)
Relä6	DAC-sabotage (Reläet drar vid larm)
Kommunikationsfel motorlås Reläer för: Låst, olåst samt dörrens läge faller efter ca 10-15 sekunder	

DAC630

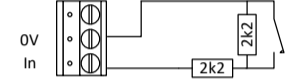
DAC630 installation with ARX-system



Inputs

The DAC630 has three inputs. DM "Door Monitor", RTE "Open button input" and F IN for future function. The "DM" Door Monitor input can work unbalanced or double balanced. The DM input's LED lights up when the door is closed and flashes in case of tampering. The resistance value of the resistors is 2k2 ohms. The balancing is activated with DIP9 in position ON.

Balanced "Door Monitor" input.
(DIP 9 = ON)



A closed contact is equal to a closed door

Unbalanced "Door Monitor" input
(DIP 9=OFF)



Tampering	$R_{in} < 1,8k\Omega$
OK	$1,8k\Omega \leq R_{in} < 3,3k\Omega$
ALARM	$3,3k\Omega \leq R_{in} < 15k\Omega$
Tampering	$R_{in} \geq 15k\Omega$

RTE Input (Request To Exit)

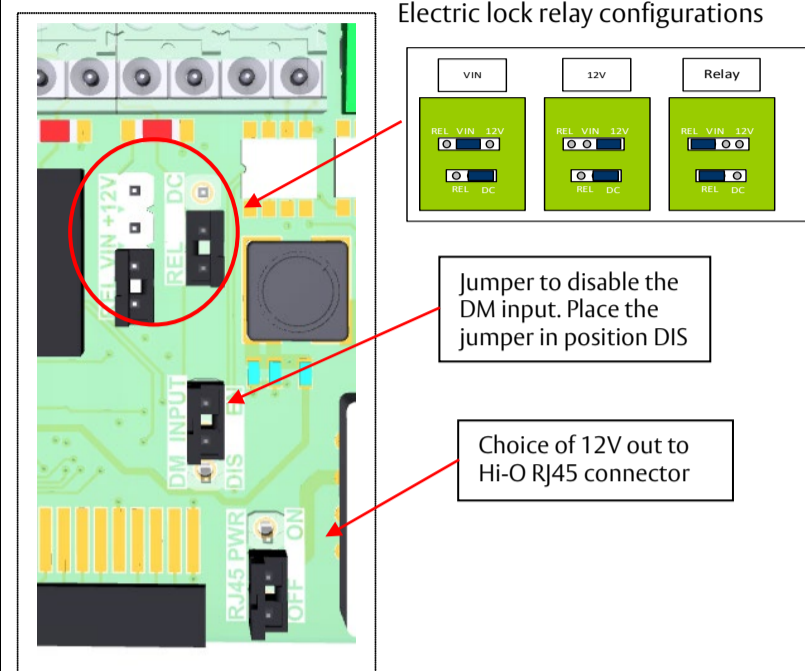
The exit button is connected to the RTE input. The LED at the RTE input lights up when the input is closed.

Outputs

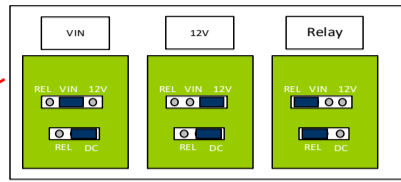
DAC630 has two outputs via relays. One relay for conventional electric lock and the other one is for temporary alarm bypass. The voltage for the electric lock relay can be selected to 12V DC or the voltage that the DAC is supplied with "VIN". Normally "VIN" is between 24-27V DC.

Jumpers on the DAC

The location of the jumpers on the DAC.



Electric lock relay configurations

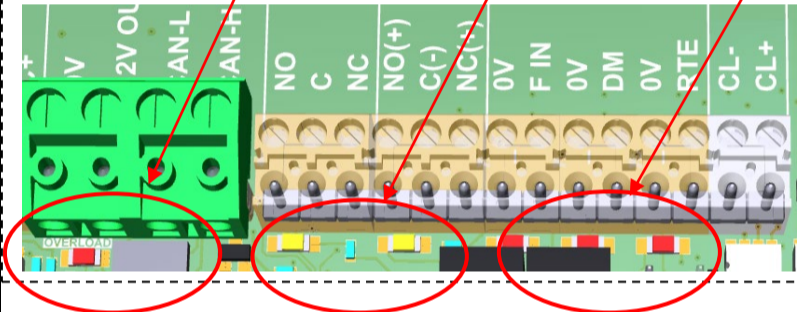


Jumper to disable the DM input. Place the jumper in position DIS

Choice of 12V out to Hi-O RJ45 connector

Overcurrent 12V out Overloaded Max 1200mA	Yellow LED for activated relay	Red LED for the inputs RTE, DM and F IN
---	-----------------------------------	---

LED



Installation and initialization Hi-O

Note that the installation differs depending on whether it is a standalone or an ARX-system installation.

Before you start commissioning, decide how to use the motor lock, electric lock, or electric strikes. Should an internal or external door monitor sensor be used in the motor lock and/or Electric lock. How the electric strikes should work in failsafe or fail secure mode.

Note that the operation of the DIP switches in the DAC differs in initialization mode and operation mode.

Selection of group on connected Hi-O unit see also the respective product's manual.

Group 1 = External reader, motor lock, electric locks or exit button

Group 2 = Inner reader

Initialization/pairing of devices and DAC

1. Connect Hi-O devices to the DAC
2. The "Door monitor" input must be jumpered
For more information, see Initiation Matrix
3. Set all DIP switches to the OFF position, applies in most cases.
For more information, see Initiation Matrix
4. Switch on the power. DWG blue LED starts flashing. Wait until blue DWG flashes fast, may take up to 3 minutes. DO NOT BREAK voltage during initialization.
5. When the Yellow PWR LED is lit and the Blue LED flashes rapidly, the initialization is complete.
If the blue LED is flashing fast and the yellow PWR LED has not lit, the initialization has failed
6. Set address and restart the DAC.

Unpairing devices and DAC

1. Set all DIP-switches to the OFF-position in the DAC
2. Keep the tamper switch closed
3. Switch the power on.
When the WDG blue LED flashes, release the tamper switch.
4. When the Yellow PWR LED lights up and the blue LED flashes quickly, the Hi-O bus is unpaired

Hi-O Initialization matrix when pairing the Hi-O bus

Combined the modes with each other during initialization

Motor lock	Door Monitor enabled	DM Input closed
	Door monitor disabled	DM Input open
Electric lock 815C/835C,	Door Monitor enabled	DIP 9 in OFF position at pairing
	Door monitor disabled	DIP 9 in ON position at pairing
Electric strike	Fail secure	DIP 11 in OFF position at pairing
	Fail safe	DIP 11 in ON position at pairing

Minimum firmware version on Pando reader to be able to connect to DAC630

Pando Mini Go	1.06.08
Pando Secure Go	1.06.15
Pando Display Go	1.00.12
Pando Mini	All version
Pando Secure	All version
Pando Display	All version

LED indikeringar

LED PWR	(Power) - Yellow indicator, shows that there is supply, as well as Hi-O units are found and locked on the Hi-O bus during initialization / master reset.
LED WDG	(OK) - Blue indicator, normally flash about 2 Hz (2 flashes / sec.) Master reset ready - about 20 Hz = fast flashing (20 flashes / sec.) Solid - Error
TxD LED	(Transmit) - Green indicator flashes when the DAC responds to commands from the central unit.
RxD LED	Red indicator flashes rapidly in all communications from the central unit

Connection of addon board

To get access to all outputs and inputs you must connect a addon board.

Connection of addon board is made as follows:

1. Turn off the power of for DAC630
2. Dislocate DAC630 from the box
3. Align the contact pieces toward each other
4. Make sure that the boards are in level with each other
5. Push the boards together and snap the boards to the box

Example of add-on card

- 400RC64: Four inputs with fixed functions and six configurable relays
- 500RW22: Connection of Wiegand reader, two inputs and two relays
- SIO6-4: Six configurable inputs and four configurable outputs

DIP number	
1-5	Address
6-8	For future use
9	Dual balanced DM input in operation (See also Initialization Hi-O)
10	For future use
11	In standalone mode extended function (See also Initialize Hi-O)
12	In position ON = Standalone mode. (Functions only as motor lock control)

Technical specifications

Voltage supply	24-28V DC
Current	30-35 mA
* Max load 12V out	1,2 A
IP	20
Weight	0.41kg
Temperature	-10° C to +40° C
Humidity operation	5 % to 95 %
Storage and transport	Temperature: -50 °C to 70 °C (-58 °F to 158 °F)
	Humidity 5 % to 95 %

* The 12V output on the DAC630 is equipped with an automatic fuse that breaks at 1.2 A. The DAC630 itself and any connected SIO6-4 card are not affected by this fuse.

Example power consumption

Nominal power consumption in different configurations

Voltage	27,4V DC
DAC630	
Power consumption	30-35 mA Average: 32mA
DAC630 with SIO6-4 kort anslutet	
Power consumption	35-50 mA Average: 40mA
DAC630 with SIO6-4 and Pando Secure	
Power consumption	65-75 mA Average: 70mA
DAC630 with SIO6-4 and Pando Display	
Power consumption	75-100 mA Average: 85mA
DAC630 with SIO6-4, Pando läsare and 815C50 / 835C50	
Power consumption	120-150 mA Average: 140 mA
DAC630 with SIO6-4, Pando läsare, 835C50 and 850C50	
Power consumption	145-160 mA Average: 155 mA

Terminals

C-	Communication CL reader
C+	
0V	Power to reader
12V OUT	
CAN-L	Communication with Hi-O devices
CAN-H	
NO	Temporary alarm bypass
C	
NO (+)	Conventional electric lock
C (-)	
NC (+)	
0V	For future use
F IN	
0V	Door monitor
DM	
0V	Exit button
RTE	
CL-	Communication to ARX LCU
CL+	
B	For future use
A	
0V	Power supply
+24V IN	

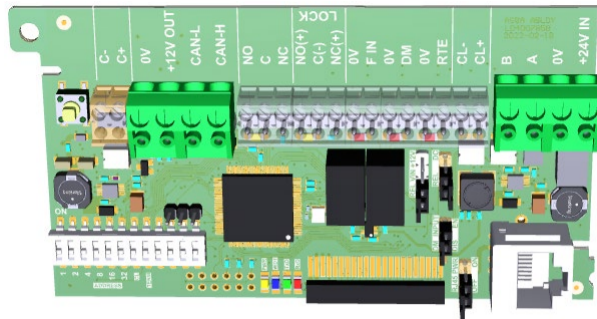
Hi-O motor locks / Readers cable description

White	(CAN H)
Brown	(CAN L)
Green	(+12V)
Yellow	(0V)

Info sheet



Standalone DIP12 = ON



Inputs

DAC630 has three inputs "Door Monitor", "Button" and F-IN. The "Door Monitor" input can work as unbalanced or double balanced, the resistance value of the resistors is 2k2 ohms. The DM input's LED lights up when the door is closed and flashes in case of tampering. When DIP9 is in position ON the balancing is activated.

DM Input

Double balanced Door Monitor. (DIP9 = ON)



Unbalanced "Door Monitor". (DIP9 = OFF)



A closed contact is equal to a closed door

- The DM INPUT jumper must be set to position EN

Tampering	$R_{in} < 1,8k\Omega$
OK	$1,8k\Omega \leq R_{in} < 3,3k\Omega$
ALARM	$3,3k\Omega \leq R_{in} < 15k\Omega$
Tampering	$R_{in} \geq 15k\Omega$

RTE Input (Request to Exit)

The opening function is connected to the RTE input. The LED at the RTE input lights up when the input is closed.

Installation and initialization Hi-O

Note that the installation differs depending on whether it is a standalone or ARX system installation.

Before you start commissioning, decide how to use the motor lock, electric lock, or electric strikes. Should an internal or external door monitor sensor be used in the motor lock and/or Electric lock. How the electric strikes should work in failsafe or fail secure mode.

Note that the operation of the DIP switches in the DAC differs in initialization mode and operation mode.

Selection of group on connected Hi-O unit see also the respective product's manual.

Group 1 = Motor lock, electric locks or exit button

Initialization/pairing of devices and DAC

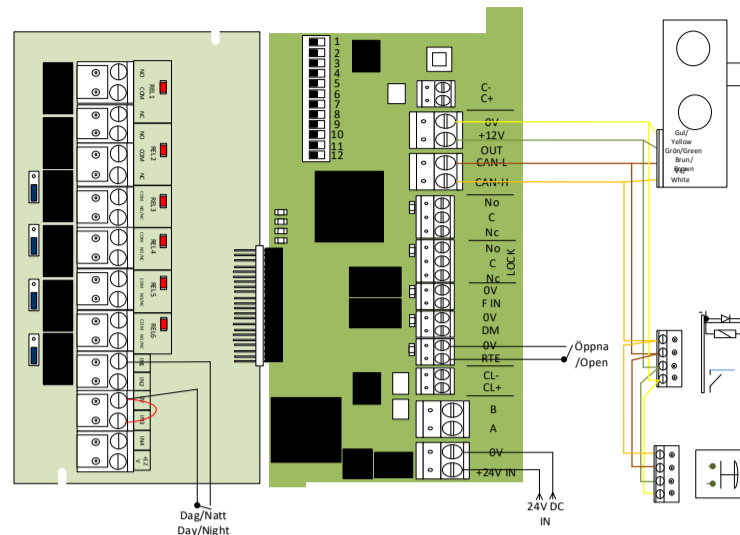
- Connect Hi-O devices to the DAC
- The "Door monitor" input must be jumpered. For more information, see Initiation Matrix
- Set all DIP switches to the OFF position, applies in most cases. (For more information, see Initiation Matrix)
- Switch on the voltage. DWG blue LED starts flashing. Wait until blue DWG flashes fast, may take up to 3 minutes. DO NOT BREAK voltage during initialization.
- When the Yellow PWR LED is lit and the Blue LED flashes rapidly, the initialization is complete. If the blue LED is flashing fast and the yellow PWR LED has not lit, the initialization has failed
- Set DIP 12 to ON and restart the DAC.

Unpairing devices and DAC

- Set all DIP-switches to the OFF-position in the DAC
- Keep the tamper switch closed
- Switch the power on. When the WDG blue LED flashes, release the tamper switch.
- When the Yellow PWR LED lights up and the blue LED flashes quickly, the Hi-O bus is unpaired

Outputs, Jumpers on the card and technical specifications see the first page.

Driftkonfiguration av DAC som styrenhet



Terminal DAC630

0V	Power to motor lock
12V OUT	Power to motor lock
CAN-L	communication Hi-O motor lock
CAN-H	communication Hi-O motor lock
NO	Temporary alarm bypass relay
C	Temporary alarm bypass relay
NC	Temporary alarm bypass relay
NO (+)	Conventional electric lock relay
C (-)	Conventional electric lock relay
NC (+)	Conventional electric lock relay
0V	Door monitor input
DM	Door monitor input
0V	Exit button
RTE	Exit button
0V	Power supply 24 - 28V
+24V	Power supply 24 - 28V

Terminal on the relay board 400RC64

IN1	Day/Night input for motor lock. Function selection DIP5
0V	Blocking input. Blocks door when the input is open. Has priority over IN1 and RTE input.
IN3	Blocking input. Blocks door when the input is open. Has priority over IN1 and RTE input.
0V	Blocking input. Blocks door when the input is open. Has priority over IN1 and RTE input.

Hi-O Initialization matrix when pairing the Hi-O bus

Combined the modes with each other during initialization

Motor lock	Door Monitor enabled	DM Input closed
	Door monitor disabled	DM Input open
Electric lock 815C/835C,	Door Monitor enabled	DIP 9 in OFF position at pairing
	Door monitor disabled	DIP 9 in ON position at pairing
Electric strike	Fail secure	DIP 11 in OFF position at pairing
	Fail safe	DIP 11 in ON position at pairing
RTE	Level triggered (Default)	RTE input Open
	Flank triggered	RTE input Closed

Level/triggered open impulse input

The open impulse input is normally level-triggered, i.e. the lock is unlocked as long as a short exists between (RTE & 0V). When DAC control by other system.

If initialization is carried out when the input is closed, it will instead work flank-triggered, i.e. the hold-open time starts counting immediately when the RTE-input is closed and the lock locks when the time expires regardless of whether the input is still closed or not.

LED indikeringar

LED PWR	(Voltage) - Yellow indicator, shows that there is supply, as well as Hi-O units are found and locked in Hi-O bus during initialization / master reset.
LED WDG	(OK) - Blue indicator, normally flash about 2 Hz (2 flashes / sec.) Master reset ready - about 20 Hz = fast flashing (20 flashes / sec.) Solid - Error

Technical documentation and support

We reserve the right to correct printing errors and update the information after printing. At the website (<https://technicalsupport.assaabloyopeningsolutions.se/>) technical support can you find detailed manuals available for the ARX access control system. If you cannot find answers to your questions in the manuals, we refer to the technical support in your country.



DIP number

1-2	unlock time (4-16 seconds)
3-4	Function selection of relay functions
5	Function Day/Night input (On relay board In 1) OFF = First valid passage
5	Function Day/Night input (On relay board In 1) ON = Immediately
6-8, 10	For future use
9	Dual balanced DM input in operation (See also Initialization Hi-O)
11	Extended function (See also Initiation Hi-O)
12	ON = Standalone mode

With DIP 12 and 11 = ON Set unlocked time with DIP 1 - 2

Sec./DIP	1	2
4	OFF	OFF
8	ON	OFF
12	OFF	ON
16	ON	ON

The 12V output on the DAC630 is equipped with an automatic fuse that breaks at 1.2 A. The DAC630 itself and any connected SIO6-4 card are not affected by this fuse.

Example power consumption

Nominal power consumption in different configurations

Power supply	27,4V DC
DAC630	
Power consumption	30-35 mA Average: 32mA
DAC630 840C50 or 850C50	
Power consumption	45 - 130 mA Average: 50mA
DAC630 and 815C50 or 835C50	
Power consumption	65 - 130 mA Average: 70mA
DAC630 835C50 and 850C50	
Power consumption	85 - 140 mA Average: 90mA

The power consumption above is on the 27.4V side, the backup side.

Function matrix (DAC630 with relay board 400RC64)

DIP12 ON Stand alone, 11 OFF, 3 OFF, 4 OFF

Relay "Lock"	Control of electric lock
Relay "Alarm"	Temporary alarm bypass
Relay 1	Safety locked (hook out and door closed)
Relay 2	Hook in
Relay 3	Unlocked with 0.5 sec delay after the "Lock" relay
Relay 4	Door closed
Relay 5	Motor lock problem. Locking & unlocking
Relay 6	Door forced, with reset via "RTE"

DIP12 ON Stand alone, 11 ON, 3 OFF, 4 OFF

Relay "Lock"	Control of electric lock
Relay "Alarm"	Temporary alarm bypass
Relay 1	Safety locked (hook out and door closed)
Relay 2	Hook in
Relay 3	Unlocked with 1 sec delay after the "Lock" relay
Relay 4	Door closed
Relay 5	Motor lock problem. Locking & unlocking
Relay 6	DAC tamper (Relay pulls on alarm)

DIP12 ON Stand alone, 11 ON, 3 ON, 4 OFF

Relay "Lock"	Lock indicator, active for 15 seconds
Relay "Alarm"	Unlocked indication, active for 60 seconds when unlocked
Relay 1	Safety locked (Hook out and door closed)
Relay 2	Hook in
Relay 3	Unlocked with 1 sec delay after the "Lock" relay
Relay 4	Door closed
Relay 5	Active at forced door and Com error on Hi-O
Relay 6	DAC tamper (Relay pulls on alarm)

Communication error motor lock
Relays for: Locked, unlocked and the position of the door fall after approx. 10-15 seconds

DIP12 ON Stand alone, 11 ON, 3 ON, 4 ON

Relay "Lock"	Lock indicator, active for 15 seconds
Relay "Alarm"	Unlocked indication, active for 60 seconds when unlocked
Relay 1	Safety locked (Hook out and door closed)
Relay 2	Hook in
Relay 3	Unlocked with 0,2 sec delay after the "Lock" relay
Relay 4	Door closed
Relay 5	Blocked hook when locking and unlocking (active for approx. 2 minutes)
Relay 6	DAC tamper (Relay pulls on alarm)

Communication error motor lock
Relays for: Locked, unlocked and the position of the door fall after approx. 10-15 seconds